

FEKAFOS 280 DOUBLE

ЁМКОСТЬ ДЛЯ КАНАЛИЗАЦИОННОЙ НАСОСНОЙ СТАНЦИИ



ДЛЯ СБОРА И ПЕРЕКАЧИВАНИЯ СТОЧНЫХ ВОД

Назначение. Разработано специально для индивидуальных и коллективных систем дренажа и водоотведения, в том числе и фекальных вод.

Рабочий диапазон. Производительность: от 1 до 32 куб.м/ч, напор: до 14 м. водяного столба.

Максимальное рабочее давление: 1 бар.

Перекачиваемая жидкость. Состав: дренажные и фекальные сточные воды. Температура: от 0°C до +50°C.

Основные материалы. Емкость и крышка емкости из полиэтилена.

Особенности. Автоматическая установка для сбора и подъема сточных вод, поступающих от унитазов, ванн, моек, душевых кабин и стираль-

ных машин. Требуется доукомплектование шкафом управления и одним насосом типа Feka 600 M(T)-NA, Feka VS(VX) 550 M(T)-NA, Feka VS(VX) 750 M(T)-NA, Feka VS(VX) 1000 M(T)-NA или Feka VS(VX) 1200 M(T)-NA.

Монтаж: строго в вертикальном положении.

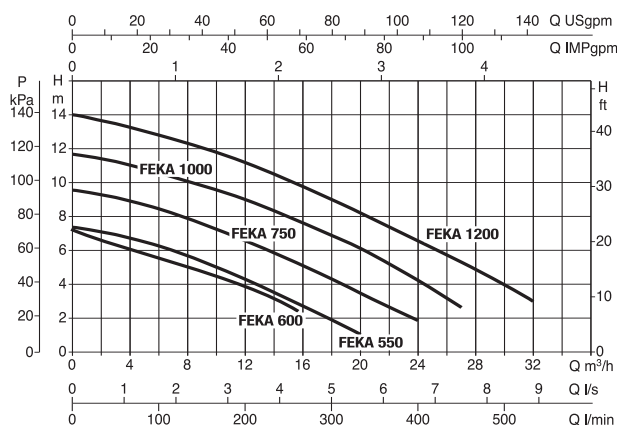
Комплект поставки: полиэтиленовая емкость (200 л), крышка и уплотнение крышки, уплотнение кабеля, два сигнальных поплавка, приемные патрубки DN 50 и DN 110, вентиляционный патрубок DN 50 и напорный патрубок DN 2».

Степень защиты: для насоса – IP 68.

Класс изоляции: для насоса – F

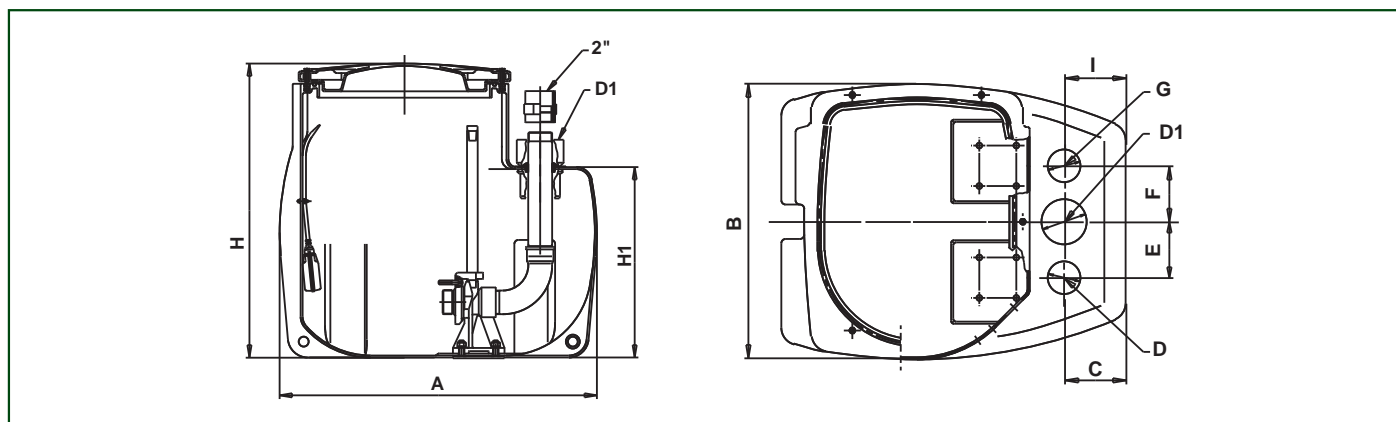
ТЕХНИЧЕСКИЕ ХАРАКТЕРИСТИКИ

МОДЕЛЬ	КОД	ЕМКОСТЬ [л]	РАЗМЕР [мм]	МОДЕЛИ НАСОСОВ	НОМИН. ДИАМЕТР ТРУБ, ММ
FEKAFOS 280 2" DOUBLE	60114012	280	750x585x900	FEKA 600 DN 50: FEKA VS/VX 550-750-1000-1200 M-NA/T GRINDER 1400	ВХОДНЫЕ- 2x150, 3x110, 2x50
FEKAFOS 280 2" 1/2 DOUBLE	60114036			M-1800 T FEKA 1400 M-1800 T DN 65: FEKA 2500.4T, FEKA 2515-FEKA 2500-FEKA 2700.2T	ФАНОВАЯ - 1x50 НАПОРНЫЙ - 1x50



* - перед заказом уточнить возможность комплектации станции двумя насосами FEKA 600

РАЗМЕРЫ И ВЕС



МОДЕЛЬ	A	B	C	D	D1	E	F	G	H	H1	I	ВЕС кг.
FEKAFOS 280 DOUBLE/...	800	640	145	DN 50	DN 110	130	130	2"	745	480	145	54

